

STOŁY PIELEGNACYJNE &
PEŁNY WACHLARZ WÓZKÓW KĄPIELOWO -
PRYSZNICOWYCH

easi-change



**SŁUCHAMY, DORADZAMY,
REALIZUJEMY**

INNOWACYJNE PRODUKTY,
ZAPROJEKTOWANE NA MIARĘ WASZYCH POTRZEB...

www.haltia.pl



SŁUCHAMY, DORADZAMY, REALIZUJEMY

INNOWACYJNE PRODUKTY,
ZAPROJEKTOWANE NA MIARĘ WASZYCH POTRZEB...

WITAMY W ŚWIECIE REWOLUCYJNYCH ZMIAN

Proponujemy praktyczne i ekonomiczne rozwiązania do przewijania i kąpieli, osób niepełnosprawnych, którzy wymagają wsparcia w tych czynnościach. Proponowane przez nas rozwiązania zostały zaprojektowane, aby były wygodne i higieniczne w użyciu zarówno dla opiekuna jak i użytkownika. W naszej ofercie znajdziesz zarówno ściennie przewijaki lub mobilne łóżka kąpielowe idealne rozwiązania aby spełnić Twoje oczekiwania i zaspokoić Twoje potrzeby.

Wsparcie

Jesteśmy przedstawicielem wiodącej firmy, która posiada ogromne doświadczenie w sprzedaży zarówno w Wielkiej Brytanii, jak i na całym świecie. Jako jej lokalny przedstawiciel możemy osobiście doradzać w zakresie naszej oferty produktów, konsultacje i instalację najbardziej odpowiedniego sprzętu dostosowanego do zamierzonego środowiska, aby spełnić potrzeby zarówno użytkownika, jak jego opiekuna.

Korzystanie

Łatwe w użyciu produkty, które wytrzymują próbę czasu. Zaprojektowane i wyprodukowane w Wielkiej Brytanii, przy drobnych konsultacjach z terapeutami i użytkownikami, praktyczny i bezproblemowy zakres naszych produktów, ewoluował z biegiem czasu, dając zaufanie zarówno opiekunowi jak i użytkownikowi. Wszystkie produkty posiadają 2 lata gwarancji

Skontaktuj się z nami bezpośrednio:

Witryna: www.haltia.pl

Telefon: 505 190 501, 512 461 955.

71 352 84 15

E-mail: info@haltia.pl

SPIS TREŚCI

Gama produktów Mobi :

- 3 Mobi Przewijak/Stół pielęgnacyjny
- 5 Mobi XXL Przewijak/Stół pielęgnacyjny
- 7 Mobi wózek natryskowy/kąpielowy

Gama produktów Hi-riser :

- 9 Przewijak z elektrycznym podnośnikiem
- 11 Nosze prysznicowe z elektrycznym podnośnikiem i zmiennym obciążeniem

Gama Produktów Lift:

- 13 Lift Przewijak / Stół pielęgnacyjny z elektrycznym podnośnikiem
- 15 Lift Stół natryskowo - prysznicowy

Gama produktów prysznicowych:

- 17 Stół prysznicowy o stałej wysokości
- 19 Stół prysznicowy o regulowanej wysokości

Produkt	Pielęgnacja	Kąpie	Zakres podnoszenia	Długość	Szerokość	Udźwig
Mobi						
Przewijak/Stół pielęgnacyjny	✓		470mm - 950mm	1400mm, 1600mm & 1800mm	750mm	227kg
Przewijak /Stół pielęgnacyjny XXL	✓		550mm - 920mm	2000mm	960mm	450kg
Wózek natryskowy /kąpielowy	✓	✓	465mm - 925mm	1800mm	750mm	220kg
Hi-riser						
Przewijak z elektrycznym podnośnikiem	✓		400mm - 1000mm	1200mm - 1800mm	550mm - 650mm	200kg
Przewijak z elektrycznym podnośnikiem stal nierdzewna	✓	✓	400mm - 1000mm	1200mm - 1800mm	550mm - 650mm	200kg
Nosze prysznicowe z elektrycznym podnośnikiem i zmiennym obciążeniem	✓	✓	390mm - 960mm	1400mm & 1800mm	650mm	150kg
Lift						
Przewijak / Stół pielęgnacyjny z elektrycznym podnośnikiem	✓		450mm - 950mm	1200mm - 1700mm	550mm - 650mm	150kg
Stół natryskowo - prysznicowy	✓	✓	450mm - 950mm*	1400mm, 1500mm, 1600mm, 1700mm, 1800mm & 1900mm	650mm	200kg
Prysznicowe						
Stół prysznicowy o stałej wysokości	✓	✓	stały	1400mm, 1500mm, 1600mm, 1700mm, 1800mm & 1900mm	650mm	200kg
Stół prysznicowy o regulowanej wysokości	✓	✓	450mm - 800mm*	1400mm, 1500mm, 1600mm, 1700mm, 1800mm & 1900mm	650mm	200kg

* zależne od zainstalowanej wysokości

Gama kolorów znajduje się z tyłu katalogu



ten obraz pokazuje produkt w opcji ze stali nierdzewnej

Produkt jest pokazany z ruchomym, podparciem głowy, patrz 21 strona



Ten obraz pokazuje produkt w opcji malowanej proszkowo



Przewijak / Stół pielęgnacyjny

(malowana proszkowo do suchych pomieszczeń i ze stali nierdzewnej do łazienek / przebieralni)

Z pokoju do pokoju

Przewijak Mobi to w pełni mobilny stół do przewijania, który nie wymaga instalacji ani zamocowania. Jego kompaktowa i smukła konstrukcja umożliwia łatwą manewrowanie z pokoju do pokoju, stanowiąc niezwykle korzystną opcję dla środowisk z wielokrotnym transferem lub dla wielu użytkowników.

Z możliwością dostosowania wysokości

Elektrycznie sterowany Przewijak Mobi zapewnia doskonały zasięg unoszenia, wynoszący 480 mm i można go obniżyć i unosić za naciśnięciem przycisku.

Bezpieczne i odpowiednie wysokości robocze można łatwo osiągnąć, co pomaga uniknąć ryzyka urazu kręgosłupa u opiekuna.

Łatwy transfer

Przewijak Mobi został zaprojektowany, aby zapewnić wystarczający prześwit dla szerokiej liczby podnośników. Jego mobilność i unikalne chowane boczne szyny, umożliwiają bezpieczną i łatwą obsługę. Niezależnie od tego, czy przenosisz się z łóżka, wózka inwalidzkiego lub fotela do toalety, Przewijak Mobi jest idealnym rozwiązaniem.

Napęd - Ładowanie

Przewijak Mobi będzie standardowo wyposażony w ładowarkę i 2 baterie.

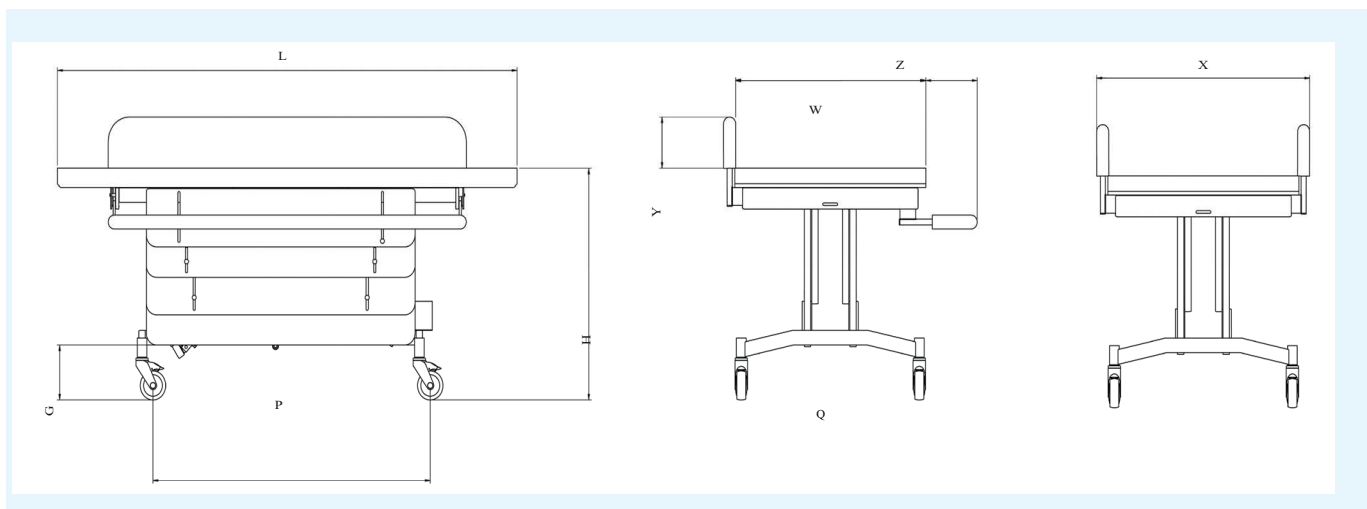
Ochronny brzeg

Przewijak Mobi ma innowacyjną osłonę ochronną, która zapobiega kontaktowi z napędzanym mechanizmem podnoszącym, zapewniając opiekunowi zawsze bezpieczną pracę.

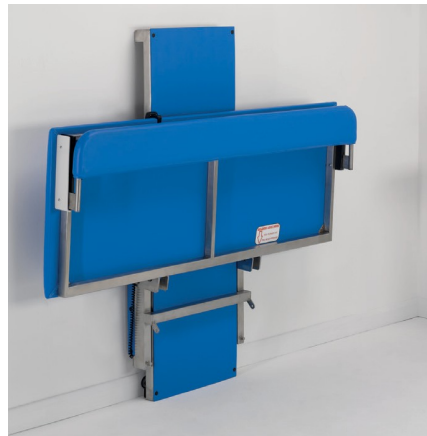
Kluczowe cechy

- Mobilny i łatwy w manewrowaniu
- Nie wymaga instalacji
- Rama lakierowana proszkowo do pomieszczeń suchych
- Stal nierdzewna do pomieszczeń wilgotnych, tj. łazienka / szatnia
- Dostępne w 3 rozmiarach
- Długość stołu dostępna w 1400 mm, 1600 mm lub 1800 mm
- Udźwig 227 kg
- Zakres unoszenia 480 mm
- Łatwe do czyszczenia wyściełane powierzchnie
- Opcjonalny ruchome podparcie głowy (więcej informacji w dziale Akcesoria)
- Wyjątkowe boczne szyny zabezpieczające

Stal malowana proszkowo	Stal nierdzewna	Rozmiar	Udźwig	Wymiary leżyska		Zakres podnoszenia	Wymiary z uniesionymi zabezpieczeniami		Szerokość z opuszczonym zabezpieczeniem	Szerokość między kołami	Wysokość kół	Wysyłka Waga	
			kg	L mm	W mm	H mm	Szerokość X mm	Wysokość Y mm	Z mm	P mm	Q mm	G mm	kg
	3141	1	227	1400	750	470 - 950	840	165	200	1090	700	190	86
	3142	2	227	1600	750	470 - 950	840	165	200	1090	700	190	88
	3143	3	227	1800	750	470 - 950	840	165	200	1090	700	190	90



Gama kolorów znajduje się z tyłu katalogu



Przewijak / stół pielęgnacyjny z elektrycznym podnośnikiem

(malowane proszkowo do suchych pomieszczeń i ze stali nierdzewnej do kąpiei / szatni)

Wąski, ale niezwykle wytrzymały.

Sterowany elektrycznie, ścienny stół do przewijania i pielęgnacji, który jest odpowiedni dla dzieci i dorosłych o wadze do 200 kg. Pomimo swojej solidnej konstrukcji, przewijak ma smukłą konstrukcję, która zapewnia jego łatwe dopasowanie do większości środowisk.

Dostosowany do różnych potrzeb

Zrozumiałym jest, że potrzebna jest szeroka skala rozmiarów, aby sprostać każdemu potrzebom różnych użytkowników tak też zrodziła się idea stworzenia tego przewijaka w siedmiu różnych rozmiarach, przeznaczonego zarówno dla małych dzieci jak i dorosłe osoby.

Łatwy transfer

Przeijak ten został zaprojektowany tak, aby można go było używać z większością podnośników mobilnych lub sufitowych.

Unikatowa, bezpieczna szyna boczna odsuwa się, usprawniając dostęp do transferów z wózka inwalidzkiego, kabiny prysznicowej i toaletowej. Możliwość korzystania również z imponującego zakresu podnoszenia wynoszącego 600 mm.

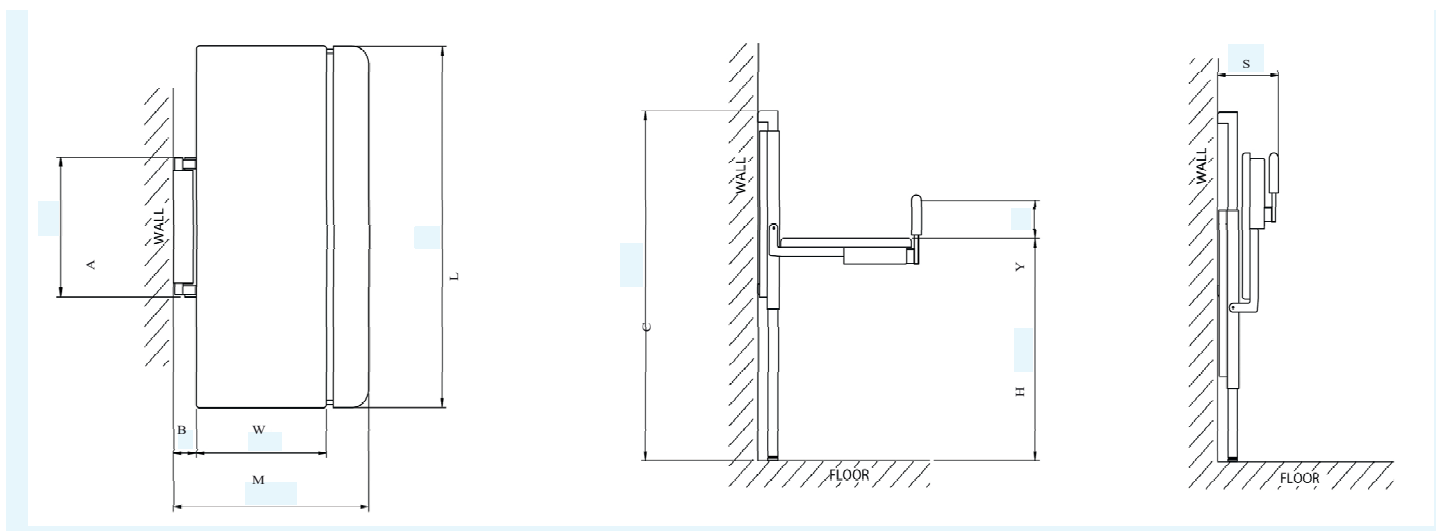
Opcje

Do wyboru w malowanej proszkowo ramie do pomieszczeń suchych lub ze stali nierdzewnej do pomieszczeń wilgotnych, na przykład do łaźni.

Kluczowe cechy

- Zasilany elektrycznie
- Montaż ścienny i podłogowy
- Rama lakierowana proszkowo do pomieszczeń suchych.
- Stal nierdzewna do pomieszczeń wilgotnych, tj. łazienka / szatnia
- Dostępne w 7 rozmiarach
- Długość stołu dostępna w skokach co 100mm od 1200mm - 1800mm
- Udźwig 200 kg
- Imponujący zakres podnoszenia 600 mm
- Składa się, aby zaoszczędzić miejsce
- Łatwe do czyszczenia wyścielane powierzchnie

Stal malowana proszkowo	Stal nierdzewna	Rozmiar	Udźwig kg	Wymiary leżyska			Zakres podnoszenia H mm	Szerokość ramy montownej do ściany A mm	Głębokość ramy montownej do ściany B mm	Głębokość ramy montownej do ściany C mm	Wysokość barierki Y mm	Szerokość złożony S mm	Wysyłka Waga kg
				L mm	W mm	M mm							
3041	3051	1	200	1200	550	875	400 - 1000	700	110	1550	165	305	80
3042	3052	2	200	1300	550	875	400 - 1000	700	110	1550	165	305	82
3043	3053	3	200	1400	600	925	400 - 1000	700	110	1550	165	305	84
3044	3054	4	200	1500	600	925	400 - 1000	700	110	1550	165	305	86
3045	3055	5	200	1600	650	975	400 - 1000	700	110	1550	165	305	88
3046	3056	6	200	1700	650	975	400 - 1000	700	110	1550	165	305	90
3047	3057	7	200	1800	650	975	400 - 1000	700	110	1550	165	305	92



Gama kolorów znajduje się z tyłu katalogu



Produkt pokazany z boczną szyną



Przewijak / stół pielęgnacyjny z elektrycznym podnośnikiem

Bez mocowania podłogowego

Większość stołów do przewijania z regulacją wysokości wymaga dopasowania do ściany i podłogi. Te nosze zostały zaprojektowane w taki sposób, aby wymagały tylko mocowania na ścianie. Jest to szczególnie korzystne, gdy mocowanie do podłogi jest niemożliwe ze względu na rodzaj podłogi, orurowanie lub okablowanie powierzchniowe uniemożliwiają instalację na podłodze.

Oszczędność miejsca

Produkt ten to kompaktowa konstrukcja, sterowana elektrycznie, montowana na ścianie służy do codziennej pielęgnacji, zaprojektowana tak, aby pasowała do suchego pomieszczenia, w którym przestrzeń jest minimalna.

Zapobiega urazom kręgosłupa

Przewijak ma zasięg 500 mm, aby sprostały różnym potrzebom, można go łatwo ustawić w bezpiecznej i odpowiedniej wysokości roboczej. Pomaga zapobiegać ryzyku urazu kręgosłupa u opiekuna.

Wysuwana szyna boczna

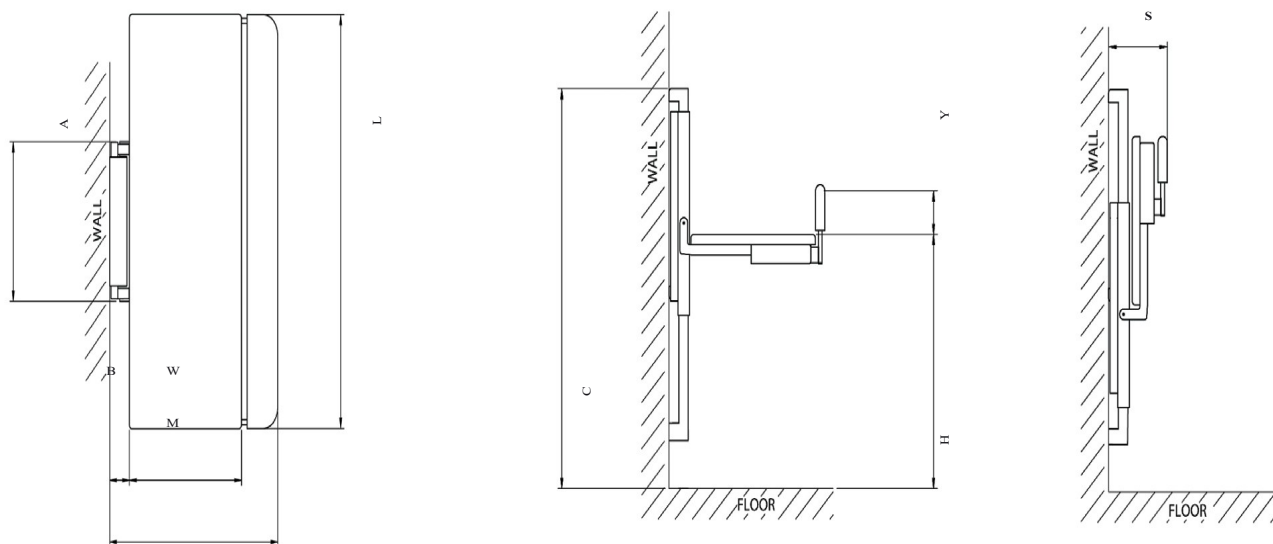
Stół do pielęgnacji ma unikalną barierkę boczną, którą można łatwo schować pod stołem. Pozwala to na maksymalny prześwit dla bezpiecznego i łatwego transferu.

Kluczowe cechy

- Zasilany elektrycznie
- Nie jest wymagane mocowanie do podłogi
- Idealny do pracy w suchym pomieszczeniu
- Dostępne w 6 rozmiarach
- Długość stołu dostępna w skokach co 100mm od 1200mm - 2100mm
- Obciążalność 150 kg
- Zasięg podnoszenia 500 mm
- Składa się, aby zaoszczędzić miejsce
- Znajduje się 305 mm od ściany podczas przechowywania
- Łatwe do czyszczenia wyściełane powierzchnie

Stal malowana proszkowo	Rozmiar	Udźwig kg	Wymiary leżyska			Zakres podnoszenia H mm	Szerokość ramy ściennej A mm	Głębokość ramy ściennej B mm	Wysokość ramy ściennej C mm	Wysokość barierki Y mm	Szerokość po złożeniu S mm
			L mm	W mm	M mm						
3081	1	150	1200	550	875	450 - 950*	700	110	1320	165	305
3082	2	150	1300	550	875	450 - 950*	700	110	1320	165	305
3083	3	150	1400	600	925	450 - 950*	700	110	1320	165	305
3084	4	150	1500	600	925	450 - 950*	700	110	1320	165	305
3085	5	150	1600	650	975	450 - 950*	700	110	1320	165	305
3086	6	150	1700	650	975	450 - 950*	700	110	1320	165	305

* w zależności od zainstalowanej wysokości

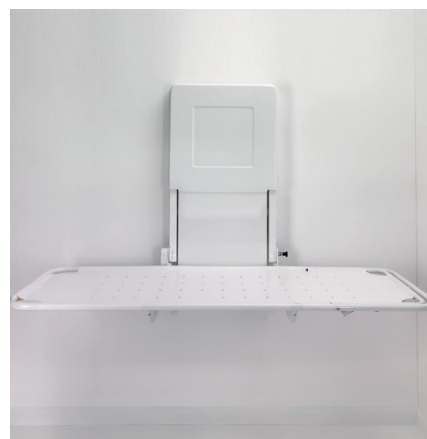




Dostępny kolor



Produkt jest pokazany z akcesorium zagłówka,



Stół pielęgnacyjno - natryskowo - prysznicowy

Łatwa regulacja

Te nosze prysznicowe zostały zaprojektowane tak, aby ułatwić użytkownikowi poruszanie się w górę i w dół. Jest obsługiwany elektronicznie z zakresem wysokości 500 mm, co pozwala na bezpieczną i odpowiednią wysokość roboczą, aby zapobiec ryzyku urazu kręgosłupa u opiekuna.

Łatwe składanie

Wszystkie nasze nosze są wyposażone we wspomagający mechanizm podnoszący, który zmniejsza wysiłek wymagany do złożenia noszy.

Współczesny design

Nierzucająca się w oczy i neutralna konstrukcja noszy prysznicowych pozwala na dopasowanie do szerokiej gamy środowisk. Mocowanie do podłogi zostało wyeliminowane, dzięki czemu jest idealnym wyborem dla obszarów, w których rodzaj podłogi, istnienie z rur powierzchniowych lub okablowanie uniemożliwia instalację podłogową.

Łatwe przechowywanie

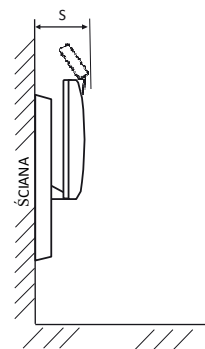
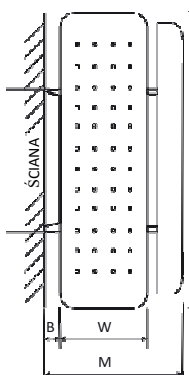
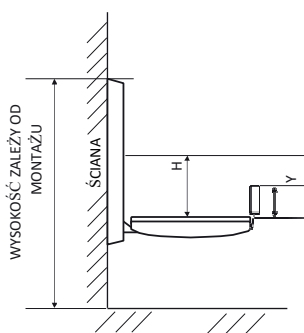
Kompaktowa konstrukcja w połączeniu z możliwością złożenia noszy, gdy nie są używane, czyni ten produkt idealnym rozwiązaniem, gdy przestrzeń jest ograniczona.

Kluczowe cechy

- Zasilany elektrycznie
- Nie jest wymagane mocowanie do podłogi
- Idealny do środowiska w wilgotnym pomieszczeniu
- Rama ze stali nierdzewnej z powłoką malowaną proszkowo
- Dostępne w 6 rozmiarach
- Długość dostępnych noszy; 1400 mm - 1900 mm w skokach co 100 mm
- Udźwig 200 kg
- Zasięg podnoszenia 500 mm
- Składa się, aby zaoszczędzić miejsce
- Łatwe do czyszczenia powierzchni
- Opcjonalny integralny winylowy zagłówek
- Opcjonalna osłona bezpieczeństwa 1400 mm

Stal nierdzewna pomalowana proszkowo		Roz.	Udźwig kg	Wymiary leżyska			Zasięg podnoszenia H mm	Rama ścienna	Rama ścienna	Wysokość barierki Y mm	Szerokość po złożeniu S mm
bez zagłówka	z zagłówkiem			szerokość A mm	głębokość B mm	L mm		W mm	M mm		
3191	3291	1	200	1400	650	1000	450 - 950*	750	110	145**	270
3192	3292	2	200	1500	650	1000	450 - 950*	750	110	145**	270
3193	3293	3	200	1600	650	1000	450 - 950*	750	110	145**	270
3194	3294	4	200	1700	650	1000	450 - 950*	750	110	145**	270
3195	3295	5	200	1800	650	1000	450 - 950*	750	110	145**	270
3196	3296	6	200	1900	650	1000	450 - 950*	750	110	145**	270

* w zależności od zainstalowanej wysokości ** osłona zabezpieczająca jest opcjonalnym wyposażeniem dodatkowym





Stół prysznicowy o stałej wysokości

Ekonomiczne rozwiązanie

Stół pielęgnacyjny o stałej wysokości jest naszym podstawowym produktem i ekonomicznym rozwiązaniem do mycia i kąpieli użytkownika. Ten trwały i cienki produkt stanowi faktyczną wartość w stosunku do ceny.

Dodaj zagłówek

Ten stół prysznicowy wraz ze wszystkimi naszymi noszami prysznicowymi, można zwiększyć za pomocą opcjonalnego zintegrowanego zagłówka winylowego. Zagłówek posiada regulację nachylenia, dzięki czemu można go bezpiecznie zablokować w żądanym położeniu. Więcej szczegółów znajduje się na stronie 21

Ułatwia kąpiel

Ten stół kąpielowy jest zaprojektowana tak, aby umożliwić mycie lub prysznic użytkownika w pozycji poziomej. Można go zamocować bezpośrednio nad wanną, co czyni go idealnym rozwiązaniem dla domu.

Duży wybór

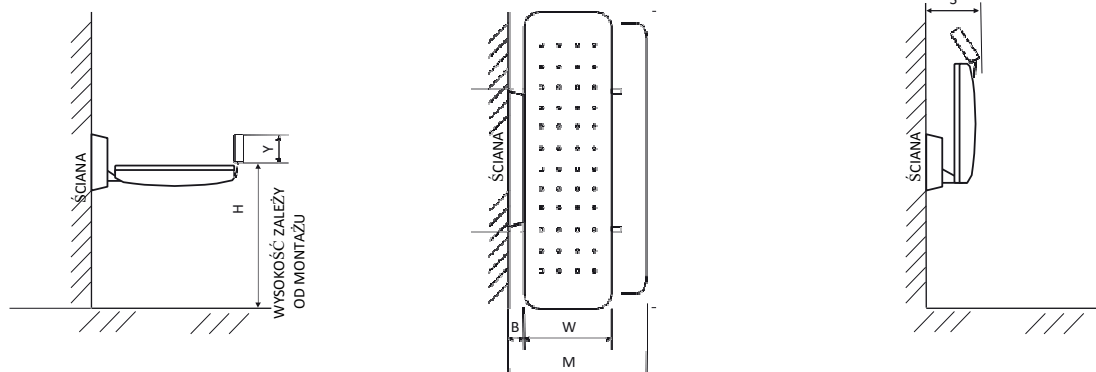
Stół dostępny jest w sześciu różnych rozmiarach. Nosze są dostępne w długościach 1400 mm, 1700 mm lub 1900 mm, co pozwala dopasować je zarówno do wielkości pomieszczenia, jak i wysokości użytkownika.

Kluczowe cechy

- Nie jest wymagane mocowanie do podłogi
- Idealny do środowiska w wilgotnym pomieszczeniu
- Rama ze stali nierdzewnej z powłoką malowaną proszkowo
- Trwale zamocowany na żądanej wysokości
- Dostępne w 6 rozmiarach
- Długość dostępnych noszy; 1400 mm - 1900 mm w skokach co 100 mm
- Udźwig 200 kg
- Składa się, aby zaoszczędzić miejsce
- Łatwe do czyszczenia powierzchni
- Opcjonalnie zintegrowany winylowy zagłówek Opcjonalna barierka bezpieczeństwa 1400 mm

Stal nierdzewna pomalowana proszkowo	Roz.	Udźwig	Wymiary leżyska			Zasięg podnoszenia	Rama ścienna szerokość	Rama ścienna głębokość	Wysokość barierki	Szerokość po złożeniu	Wysyłka waga	
			L mm	W mm	M mm							H mm
bez zagłówka	z zagłówkiem	kg										
3171	3271	1	200	1400	650	1000	Fixed	665	80	145*	240	75
3172	3272	2	200	1500	650	1000	Fixed	665	80	145*	240	76
3173	3273	3	200	1600	650	1000	Fixed	665	80	145*	240	77
3174	3274	4	200	1700	650	1000	Fixed	665	80	145*	240	78
3175	3275	5	200	1800	650	1000	Fixed	665	80	145*	240	79
3176	3276	6	200	1900	650	1000	Fixed	665	80	145*	240	80

* barierka bezpieczeństwa jest opcjonalnym wyposażeniem dodatkowym



Akcesoria

Zagłówek

Produkty: Lift Stół natryskowo - prysznicowy, Stół prysznicowy o stałej wysokości, Stół prysznicowy o regulowanej wysokości

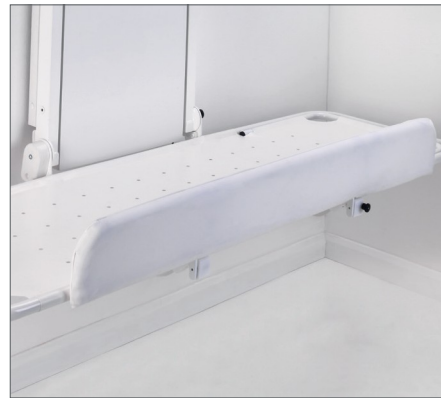
Nasze 3 produkty, stoły/nosze prysznicowe, można wzmocnić opcjonalnym integralnym winylowym zagłówkiem. Zagłówek należy zamówić w tym samym czasie co stół bowiem są one montowane na etapie produkcji i nie można ich zamontować w późniejszym czasie. Nasze ramy zostały zaprojektowane z możliwością zagłówka na każdym końcu leżyska (proszę określić podczas składania zamówienia z której strony ma być zagłówek). Zagłówek posiada regulację nachylenia, który umożliwia jego bezpieczne zablokowanie w żądanym położeniu. **KOD: Proszę zaznaczyć tą opcję przy zamawianiu stołu/noszy.**



Barierka bezpieczeństwa

Produkty: Lift Stół natryskowo - prysznicowy, Stół prysznicowy o stałej wysokości, Stół prysznicowy o regulowanej wysokości

Zwiększ bezpieczeństwo jednego z 3 produktów za pomocą akcesoriów ochronnych. Barierka musi zostać zamówiony razem ze stołem i nie można ją zamontować w późniejszym okresie. Barierka blokuje się bezpiecznie na miejscu i zapewnia dodatkowe wsparcie, gdy użytkownik znajduje się na noszach. Należy zwrócić uwagę, że osłona nie blokuje się (jak w zmieniaczu Mobi). Barierka bezpieczeństwa ma jeden rozmiar (1400 mm). **KOD: ECSG01**



Ruchome podparcie głowy

Products: Mobi Przewijak/Stół pielęgnacyjny

Ruchome podparcie głowy jest dostępny tylko dla przewijaka malowanego proszkowo Mobi i należy go zamówić wraz z zamówieniem przewijaka, ponieważ nie można go zamontować w innym czasie. Opcja podparcia pleców umożliwia opiekunowi znalezienie idealnego kąta podparcia dla użytkownika, dzięki czemu czynności związane z pielęgnacją czy higieną stają się wygodniejsze. **Rozmiar 1 KOD:BE002 Rozmiar 2 KOD:BE003 Rozmiar 3 KOD:BE004**



Dodatkowa stacja ładowująca i barteria

KOD CB008 (ładowarka & baterie)

KOD BE005 (tylko bateria)

Zastosowanie w produktach:

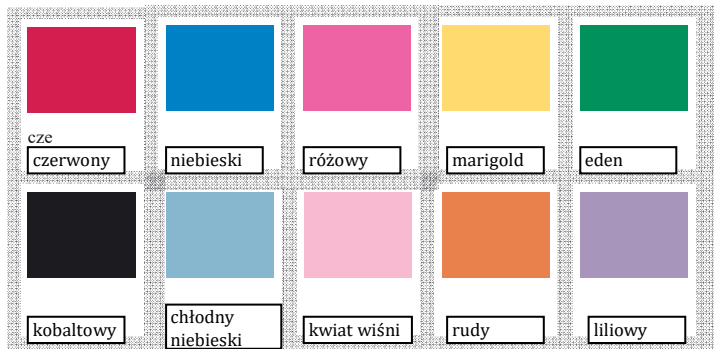
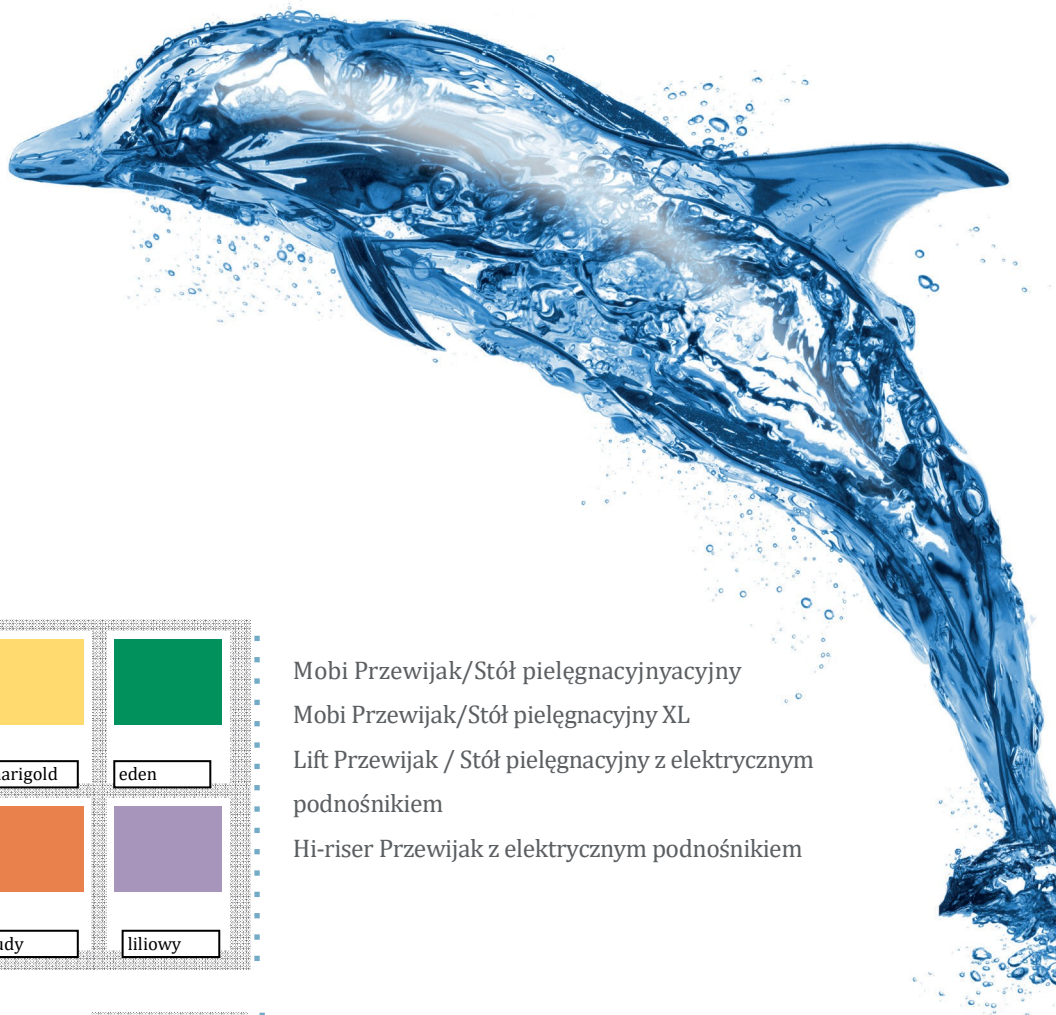
Mobi

Podsumowanie przydatności produktu w zależności od charakteru pomieszczenia

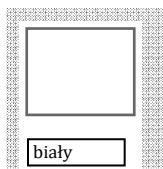
Środowisko	Odpowiednie produkty
Środowisko suchego pomieszczenia	Przewijaki i stoły pokryte proszkiem (PC Mobi, Lift i Hi-riser)
Pomieszczenia o zwiększonej wilgotności powietrza tj. łazienki / szatnie (nie do użytku z wodą bezpośrednio)	Przewijaki i nosze ze stali nierdzewnej (Mobi i Hi-riser)
Środowisko w pomieszczeniu wilgotnym, tj. Natrysk, prysznic bezpośredni kąta z wodą	Wózki prysznicowe, Lift Stół natryskowy i Mobi wózek natryskowy/kąpielowy

Gama kolorów

Naszym celem jest znalezienie rozwiązań dla osób niepełnosprawnych, dzieci i dorosłych, w dziedzinie codziennej pielęgnacji i higieny. Zespół projektantów pracujących dla nas współpracuje z terapeutami w celu tworzenia i projektowania produktów które zapewnią skuteczne rozwiązania. Produkty nasze są dostępne w różnych rozmiarach i kolorach, aby zapewnić, że nasze produkty spełnią wymagania środowiska, użytkownika i opiekuna. Wszystkie nasze produkty objęte są 2-letnią gwarancją



Mobi Przewijak/Stół pielęgnacyjny
Mobi Przewijak/Stół pielęgnacyjny XL
Lift Przewijak / Stół pielęgnacyjny z elektrycznym podnośnikiem
Hi-riser Przewijak z elektrycznym podnośnikiem



Stół prysznicowy o stałej wysokości
Stół prysznicowy o regulowanej wysokości
Lift Stół natryskowo – prysznicowy



Mobi Wózek natryskowy/kąpielowy
Hi-riser Nosze prysznicowe z elektrycznym podnośnikiem i zmiennym obiciem



Dystrybutor w Polsce:
Katarzyna Ówiek Haltia
Ul. Paprotna 8, 51-117 Wrocław
Tel. 603412012, info@haltia.pl



Zeskanuj mnie!